



simple. electric. mobility.

EM8 Bedienungsanleitung



Bitte lesen!

Lieber Anwender,

vielen Dank für den Kauf dieses elektrisch betriebenen Leichtkraftrads. Das EM8 ist ein umweltfreundliches High-Tech-Produkt sowie ein ideales Transportmittel, das sich durch hervorragende Stoßdämpfung, optimiertes Erscheinungsbild, Flexibilität, gutem Fahrkomfort, hohe Sicherheit und Zuverlässigkeit auszeichnet. Um die Eigenschaften, technischen Parameter, die ordnungsgemäße Verwendung, Wartung und die Vorsichtsmaßnahmen dieses Rollers besser zu verstehen, lesen Sie dieses Benutzerhandbuch sorgfältig durch, bevor Sie das Fahrzeug verwenden.

1. Verwenden Sie das EM8 NICHT, bevor Sie sich über seine Leistung informiert haben.
2. Leihen Sie Ihr Fahrzeug NICHT an Personen, die nicht berechtigt sind diesen zu bedienen.
3. Entsorgen Sie verbrauchte Batterien ordnungsgemäß, um Umweltverschmutzung zu vermeiden. Oder sorgen Sie dafür, dass sie von Ihrem Händler oder Dienstleister recycelt werden.
4. Überprüfen Sie zu Ihrer eigenen Sicherheit, ob das Bremssystem gut funktioniert, bevor Sie das Leichtkraftrad benutzen.
5. Decken Sie das Ladegerät aus Sicherheitsgründen NICHT ab und lassen Sie es während des Ladevorgangs an einem gut belüfteten und trockenem Ort.
6. Beachten Sie beim Ersetzen eines defekten Reifens, dass die Befestigungselemente des Rads aufgrund von Radlockerung mit dem richtigen Drehmoment festgezogen werden müssen.
7. Zur sicheren Verwendung dieses Produkts dürfen Sie den Stromkreis oder Teile des Rollers NICHT willkürlich zerlegen oder modifizieren.

8. Halten Sie das Fahrzeug an und schalten Sie es im Falle einer Abweichung des normalen Betriebszustandes aus, um Ihre Sicherheit zu gewährleisten.
9. Die in dieser Bedienungsanleitung enthaltenen Bilder dienen der Demonstration des Betriebs und dürfen nicht für Produktprüfungen verwendet werden.
10. Für den Fall, dass die in dieser Bedienungsanleitung enthaltenen Bilder möglicherweise nicht dem tatsächlichen Produkt entsprechen, hat das tatsächliche Produkt Vorrang.
11. Produktkonfigurationen sowie versionsbedingte Anpassungen, können ohne vorherige Ankündigung geändert werden.

Das Team von E.F.O wünscht Ihnen eine sichere und tolle Fahrt!

Inhaltsverzeichnis

Kapitel 1 – Aufladen der Batterie

- 1.1 Lagern des Ladegeräts während des Betriebs (Seite 7)
- 1.2 Anschließen des Ladegeräts (Seite 7)
- 1.3 Sicherheitshinweise (Seite 8)
- 1.4 Batteriepflege (Seite 9)

Kapitel 2 – Display, Zündschloss, Bedienungselemente am Lenker, Fernbedienung

- 2.1 Display (Seite 10)
- 2.2 Zündschloss (Seite 12)
- 2.3 Bedienelemente am Lenker (Seite 13)
- 2.4 Einstellungen Display (Seite 15)
 - 2.3.1 Interface Auto/Hell/Dunkel (Seite 15)
 - 2.3.2 Uhrzeit (Seite 16)
 - 2.3.3 Helligkeit (Seite 17)
- 2.5 Fernbedienung (Seite 18)

Kapitel 3 – Beschreibung der Hauptkomponenten

- 3.1 Motor (Seite 19)
- 3.2 Steuergerät (Seite 20)
- 3.3 Batterie (Seite 20)
- 3.4 Hauptschalter (Seite 21)
- 3.5 Ladegerät (Seite 21)
- 3.6 Hauptständer und Seitenständer (Seite 24)
- 3.7 Bremssystem (Seite 25)
- 3.8 Beleuchtung und Rückstrahler (Seite 26)
- 3.9 Elektrischer Schaltplan (Seite 27)

Kapitel 4 – Sicherheitshinweise

- 4.1 Fahrerlaubnis (Seite 29)
- 4.2 Fahrgeschwindigkeit (Seite 29)
- 4.3 Fahren bei nasser Fahrbahn (Seite 29)
- 4.4 Verleihen an dritte Personen (Seite 29)
- 4.5 Körperliche und geistige Verfassung, Handhabung (Seite 29)
- 4.6 Parken und Abstellen des E-Rollers (Seite 29)
- 4.7 Reifen und Felgen (Seite 30)
- 4.8 Überprüfung sicherheitsrelevanter Systeme (Seite 30)
- 4.9 Notfall und Notbremsung (Seite 30)
- 4.10 Berührung der Metallkontakte vermeiden (Seite 30)

Kapitel 5 – Richtige Schutzausrüstung

- 5.1 Richtige Bekleidung (Seite 31)
- 5.2 Helmpflicht (Seite 31)

Kapitel 6 – Das verstauen von Ladung und Gepäck (Seite 31)

Kapitel 7 – Inspektion, Reinigung und Wartung vor der Inbetriebnahme

- 7.1 Prüfung der Fahrtauglichkeit (Seite 32)
- 7.2 Reinigung (Seite 32)
- 7.3 Wartung (Seite 32)

Kapitel 8 – Lieferumfang, Aufbau und Montage

- 8.1 Lieferumfang (Seite 33)
- 8.2 Entfernen der Verpackung, Montage (Seite 34)
- 8.3 Fahrzeugaufbau (Seite 36)

Kapitel 9 – Technische Daten (Seite 37)

Kapitel 10 – Service, Garantie und Gewährleistung

- 10.1 Service (Seite 38)
- 10.2 Gewährleistung und Garantie (Seite 38)
- 10.3 Fehler, Ursachen, Lösungen (Seite 40)
- 10.4 Rechtliche Informationen (Seite 42)

Kapitel 1 – Aufladen der Batterie

1.1 Lagern des Ladegeräts während des Betriebs

Das Ladegerät ist fix im Fahrzeug verbaut. Sie müssen am Ladegerät nichts beachten oder verändern.

1.2 Anschließen des Ladegeräts

Schließen Sie zuerst das Ladekabel an Ihrem Fahrzeug an, anschließend können Sie das Ladegerät an der 220V-230V Stromquelle anschließen.

Sie können den Ladestand sehen, wenn Sie das Fahrzeug mit dem Zündschlüssel aktivieren, während der Ladevorgang läuft.

Wenn der Akku vollgeladen ist entfernen Sie zuerst den Stecker von der Stromquelle, dann kann die Verbindung zwischen Ladekabel und Fahrzeug oder Batterie getrennt werden. Dies sollte nicht umgekehrt gemacht werden.

Der gesamte Ladezyklus sollte gewöhnlich nicht über 10 Stunden dauern. Schalten Sie das Fahrzeug während des Ladevorgangs aus.



Anschluss für Ladekabel

Wichtig: Schließen Sie die Abdeckung nach Gebrauch.

Sie können auch ein Typ2 Ladekabel von einer Ladestation verwenden. Die Ladedauer verringert sich dadurch nicht!

1.3 Sicherheitshinweise

Tauschen Sie keine Originalteile, elektrische Komponenten oder sonstige Teile selbständig. Wenn sich die Leistung des Fahrzeuges oder der elektrischen Teile verschlechtert, sprechen Sie mit Ihrem Händler oder Servicepartner.

Vermeiden Sie den längeren Kontakt mit dem Ladegerät, das Ladegerät kann während des Ladeprozesses sehr warm werden.

Das Ladekabel darf nicht beschädigt sein.

Achten Sie darauf, dass während des Ladevorgangs keine Kinder und Haustiere in die Nähe des Ladekabels kommen.

Das Ladegerät beginnt erst zu laden, wenn die Batterie die richtige Temperatur hat. Ist die Batterie zu warm oder zu kalt schaltet das Ladegerät nicht ein, bis die richtige Temperatur für den Ladeprozess erreicht ist.

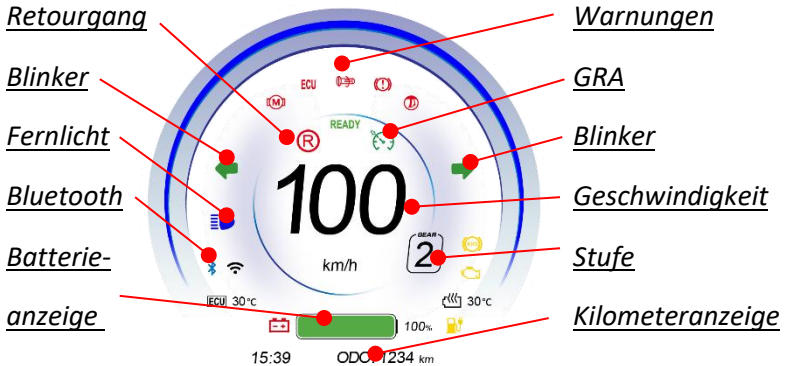
1.4 Batteriepflege

Um eine lange Lebensdauer der Batterie zu gewährleisten, sollten folgende Maßnahmen und wichtige Hinweise zur Batteriepflege beachtet werden.


1. Längere Lagerung der Batterie bei über 70% der vollen Ladekapazität.
2. Lagerung der Batterie in trockenem Raum über 10°C.
3. Lagerung bei Temperaturen unter 0°C vermeiden und nur mit genügend Spannung. Bei kalten Temperaturen entlädt sich die Batterie. Bei zu geringer Spannung kann diese beschädigt werden.
4. Überprüfen Sie während der Lagerung regelmäßig den Ladezustand. Laden Sie die Batterie falls nötig auf.
5. Einmal im Jahr die Batterie komplett leerfahren und dann wieder voll aufladen um die Kapazität wieder zu erhöhen und das BMS zurückzusetzen.
6. Je öfter die Batterie in Verwendung ist, desto besser. Lange Stehzeiten unbedingt vermeiden.
7. Achten Sie regelmäßig auf den Zustand der elektrischen Verbindungseinrichtungen an Fahrzeug und Batterie (Stecker, Buchsen).
8. Legen Sie das Ladegerät an einen sauberen und trockenen Platz um das einsaugen von Staub und anderen leichten Gegenständen zu vermeiden. Die Belüftung des Ladegeräts sollte immer gegeben sein.
9. Die ersten 10 Entladungen sollten bis max. 50 % Kapazität erfolgen.
10. Laden Sie die Batterie, wenn möglich bei Temperaturen zwischen 15-25°C.
11. Häufiges bremsen und starten verkürzt die Lebensdauer der Batterie, fahren Sie deshalb besonders vorausschauend.

Kapitel 2 - Display, Bedienungselemente am Lenker


2.1 Display





Warnungen: Zeit an, wenn eine elektrische Funktion des Fahrzeugs nicht funktioniert.

 : Der Motor hat einen Fehler. Nehmen Sie umgehend Kontakt mit Ihrer Werkstatt auf.

ECU : Das Kontrollgerät hat einen Fehler. Nehmen Sie umgehend Kontakt mit Ihrer Werkstatt auf.

 : Der Gasgriff hat einen Fehler. Nehmen Sie umgehend Kontakt mit Ihrer Werkstatt auf.

 : die Stromversorgung zum Motor ist unterbrochen. Nehmen Sie umgehend Kontakt mit Ihrer Werkstatt auf.

 : Der Seitenständer ist unten und der Sensor deaktiviert die Stromversorgung zum Motor, oder der Sensor des Seitenständers hat einen Fehler. Nehmen Sie umgehend Kontakt mit Ihrer Werkstatt auf.

Retourgang: Tippen und halten Sie den „R“-Knopf auf der linken Schaltergruppe am Lenker. Betätigen Sie gleichzeitig den Gasgriff. Sie fahren Rückwärts.


Blinker: Zeigt an in welche Richtung der Fahrtrichtungsanzeiger aktiv ist. Die Anzeige blinkt grün links oder rechts am Display.

Fernlicht: Das Symbol für das Fernlicht leuchtet blau, wenn das Fernlicht aktiv ist.

Geschwindigkeit: Zeigt die aktuelle Fahrgeschwindigkeit in km/h an.

Bluetooth: Die Bluetooth Verbindung ist aktiv.

Stufe: Zeigt die aktuelle Fahrstufe an. Diese regelt die Geschwindigkeit.

Batterieanzeige: Die Anzeige für den aktuellen Ladezustand der Batterie wird angezeigt. Leuchtet zusätzlich das gelbe Laden-Symbol  , muss die Batterie aufgeladen werden.

Kilometeranzeige: Zeigt die gesamt gefahrenen Kilometer an.

GRA: Geschwindigkeitsregelanlage. Zeigt an, ob die Geschwindigkeitsregelanlage aktiviert ist.

Das Display stellt die Helligkeit automatisch je nach Umgebungshelligkeit um:

Hell



Dunkel



2.2 Zündschloss

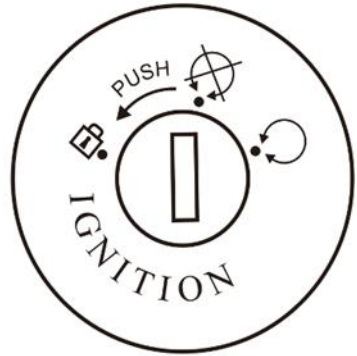
Das Zündschloss hat zwei Stufen.

🔑: Das Fahrzeug ist eingeschaltet und fahrbereit.

Hinweis: Das Fahrzeug startet immer im Parkmodus.

🔒: Das Fahrzeug ist ausgeschaltet.

🔒: Die Lenksperrung wird aktiviert, wenn der Schlüssel im Zündschloss nach unten gedrückt wird und in die Richtung „Lock“ gedreht wird. Die Lenksperrung rastet nur in einer bestimmten Position des Lenkers ein. Diese kann durch leichtes Hin- und Herbewegen ermittelt werden. Verwenden Sie diese immer, wenn Sie das Fahrzeug abstellen, um einen Diebstahl zu erschweren.



2.3 Bedienelemente am Lenker



Fernlicht und Lichthupe: Mit dieser Taste kann das Fernlicht aktiviert werden oder die Lichthupe betätigt werden.

ABS aktivieren bzw. deaktivieren: Hiermit lässt sich die Funktion der ABS-Bremse aktivieren bzw. deaktivieren.

Blinker: Der Blinker kann nach rechts oder links gedrückt werden. Diese Taste rastet in der vorgegebenen Position ein und kann mit drücken des mittleren Knopfs der Taste gelöst werden.

Fahrstufe ändern: Mittels des Schalters für die Fahrstufe, kann zwischen Stufe 1, 2 und 3 gewählt werden.

Hupe: Die Hupe kann mit der Hup-Taste betätigt werden.

Motor EIN/AUS: Mit dieser Taste kann der Gasgriff gesperrt werden. Schieben Sie die Taste nach rechts um diesen zu sperren und nach links um diesen wieder freizugeben.

Warnblinkanlage: Mit dieser Taste aktivieren Sie die Warnblinkanlage.

Parkschalter: Befindet sich das ‚P‘ am Display ist das Fahrzeug im Parkmodus. Dieser kann mit dem Parkschalter entriegelt werden. Solange das Fahrzeug im Parkmodus ist, kann der Gasgriff nicht betätigt werden.

Wichtig: Der Roller schaltet nach kurzem Stillstand immer auf den Parkmodus um.

Geschwindigkeitsregelanlage: Durch einmaliges Drücken während des Fahrens, aktiviert sich die Geschwindigkeitsregelanlage für eine gleichbleibende Geschwindigkeit. Durch erneutes Drücken der Taste, das betätigen des Gasgriffes oder das ziehen eines Bremshebels deaktivieren Sie die Geschwindigkeitsregelanlage.

2.4 Einstellungen Display

2.4.1 Interface Auto/Hell/Dunkel:

Zündschlüssel drehen -> aktivieren des Displays

„SET“ 5 Sekunden gedrückt halten

Auswahl auf „Interface“ -> „SET“ bestätigen

aktuelle Auswahl ist Rot umrahmt -> mit „Pfeil nach unten“ zwischen „AUTO“ – „Hell“ und „Dunkel“ auswählen. Die Rote Umrahmung geht mit.

„SET“ zum Bestätigen

„BACK“ zur Auswahl der Einstellungen zurückkehren

„BACK“ zur Standardansicht zurückkehren

2.4.2 Uhrzeit:

Zündschlüssel drehen -> aktivieren des Displays

„SET“ 5 Sekunden gedrückt halten

„Pfeil nach unten“ drücken auf „Clock“

„SET“ zum Bestätigen -> die Stundenangabe blinkt

„SET“ die Stundenangabe zur Bearbeitung freigeben

„Pfeil nach unten“ die Stunde bearbeiten

„SET“ zum Bestätigen -> die Stundenangabe blinkt

„Pfeil nach unten“ zur Minutenangabe wechseln, die Minutenangabe blinkt

„SET“ die Minutenangabe zur Bearbeitung freigeben

„Pfeil nach unten“ die Minuten bearbeiten

„SET“ zum Bestätigen -> die Minutenangabe blinkt

„BACK“ zur Auswahl der Einstellungen zurückkehren

„BACK“ zur Standardansicht zurückkehren

2.4.3 Helligkeit:

Zündschlüssel drehen -> aktivieren des Displays

„SET“ 5 Sekunden gedrückt halten

2x „Pfeil nach unten“ drücken auf „Brightness“

„SET“ zum Bestätigen

„Pfeil nach unten“ die Helligkeit auswählen

1-5 = ansteigende Helligkeit des Interfaces

AUTO = Helligkeit wechselt automatisch zwischen schwach und stark leuchtend.



„SET“ zum Bestätigen der gewünschten Helligkeit


„BACK“ zur Auswahl der Einstellungen zurückkehren


„BACK“ zur Standardansicht zurückkehren

2.5 Fernbedienung



 : ON/OFF - Mit 2x schnell drücken aktiviert sich das Fahrzeug. Sie können das Fahrzeug ohne Zündschlüssel benutzen. Mit der Taste  können Sie das Fahrzeug wieder abschalten

 : Mit dieser Taste lässt sich die Alarmanlage aktivieren.

 : Mit dieser Taste lässt sich die Alarmanlage deaktivieren

Kapitel 3 - Beschreibung Hauptkomponenten

3.1 Motor

Der bürstenlose Nabenmotor besteht aus einem widerstandsfähigen Material mit hoher Leistung und einer getriebelosen Geschwindigkeitsregulierung und ist in der Hinterradnabe verbaut. Der Antrieb erfolgt direkt über die Hinterachse.

Er verfügt über eine stabile Struktur, die passenden Einstellungen, ein großes Startdrehmoment, geeignete Stromstärke, starke Steigfähigkeit, Energieeffizienz, lange Lebensdauer und geringe Lautstärke.

Eine spezielle Wartung ist für den Motor nicht notwendig, aber bitte nicht in tieferen Gewässern fahren.

Hinweis: Das Fahrzeug kann natürlich im Regen verwendet werden, aber der Wasserstand sollte niemals über die Höhe der Hinterradachse kommen.

Bitte prüfen Sie, ob die Motornabe sicher an der hinteren Schwinge befestigt ist. Wenn Sie feststellen, dass sich eine Mutter oder Schraube gelockert hat, schrauben Sie sie sofort fest und lassen Sie Ihr EM8 vom zuständigen E.F.O.-Händler oder E.F.O-Servicepartner untersuchen. Eine Weiterfahrt mit losen Teilen kann zu erheblichen Schäden und Verletzungen führen.

Generell wird empfohlen, einen regelmäßigen Service bei Ihrem E.F.O.-Händler und Servicepartner durchführen zu lassen, bei dem die Verschraubung kontrolliert wird.

Die Motornummer ist an der Außenseite des Motors eingraviert.

Bei längeren Bergfahrten, zu starken Steigungen und zu viel Beladung ist ein automatisches Abschalten des Motors möglich. Starten Sie das Fahrzeug neu um die Weiterfahrt zu ermöglichen.

3.2 Steuergerät

Das Steuergerät (Kontrolleinheit) ist das Kontrollzentrum des elektrischen Antriebssystems und übernimmt die Funktionen der Motorsteuerung, Unterspannungs- und Überspannungsschutz für die Batterie, Bremshebelsteuerung, Batteriezustands-Anzeige und die Geschwindigkeitsregulierung.

Die Steuerung übernimmt ein Mikrocomputer mit hoher Leistung, um den Motor korrekt zu steuern wird ein Signal im Controller verarbeitet. Durch diese Steuerung wird der Start und das Anfahren geregelt um eine Möglichst gleichmäßige Steigerung der Geschwindigkeit zu ermöglichen, was zusätzlich zu Ihrem Fahrkomfort beiträgt.

3.3 Batterie

Die eingesetzte Batterie für dieses Fahrzeug ist eine versiegelte Lithium-Ionen-Batterie, die große Kapazität, lange Lebensdauer und eine gleichmäßige Spannung garantiert.

Jeder Akku ist eine Lithium-Ionen-Batterie mit bis zu 86 Ah, er besteht aus LG-Zellen und wiegt bis zu 50 kg. Der Akku ist fix verbaut und kann nur von einer Werkstatt entnommen werden. Die Batterie kann mit den Ladekabel am Ladeanschluss am Fahrzeug geladen werden.

Wichtig: Achten Sie darauf das der Entladestecker des Fahrzeugs immer einen kompletten Kontaktschluss mit der Entladebuchse der Batterie hat, ansonsten kann es zu Beschädigungen und den Elementen der Steckverbindung kommen.

Bitte beachten Sie, dass die Akkuleistung des Akkus stark mit Ihrer Nutzungsart verbunden ist.

Nach längerer Lagerung, längerem Transport oder Stillstand des E-Rollers sollte die Batterie zuerst komplett aufgeladen werden. Bitte laden Sie den Akku zuerst vollständig auf (beim ersten Ladevorgang sollte das Ladegerät ca. 10 Stunden an der Batterie angeschlossen bleiben), und verwenden Sie erst dann des Fahrzeug.

Wenn Sie das Fahrzeug längere Zeit nicht benutzen, stellen Sie bitte sicher, dass Sie den Akku trotzdem regelmäßig aufladen (monatlich wird empfohlen), oder die Lebensdauer des Akkus wird stark reduziert.

Die Batterie wird auch von der Temperatur beeinflusst. Die Betriebstemperatur liegt zwischen -15°C und 45°C . Wenn die Temperatur zu niedrig ist, wird die effiziente Kapazität um 20% -30% reduziert; Wenn die Temperatur zu hoch ist, wird die Lebensdauer beeinflusst. Daher empfehlen wir, die Batterie immer bei Zimmertemperatur zu lagern. Die optimale Temperatur für den Betrieb liegt zwischen 10°C und 20°C .

3.4 Hauptschalter

Der Hauptschalter unterbricht den Stromkreis zwischen Fahrzeug und Batterie und ist gut sichtbar unter dem Fahrersitz platziert.

Der Hauptschalter sollte bei längeren Stehzeiten und bei Parken im öffentlichen Raum auf „OFF“ gestellt werden.

Wichtig: Der Hauptschalter muss bei jedem Trennen und Schließen der Verbindung zwischen Batterie und Fahrzeug deaktiviert werden. Das Verhindert, dass sich Spannung auf den Anschlüssen befindet und sorgt für eine längere Haltbarkeit der Metallkontakte des Steckers und der Batterie.

3.5 Ladegerät

Dies ist ein vollautomatisches intelligentes Ladegerät, das die Stromversorgung des Akkus darstellt. Darüber hinaus kann es überall dort verwendet werden, wo die AC 220V-230V Stromquelle verfügbar ist.

Die Ausgangsspannung beträgt 86V.

Produkteigenschaften: Konstante Stromstärke und Spannung (CC & CV), Mehrstufiger Ladezyklus, Integrierter Mikroprozessor (MCU), Pulsweitenmodulation (PWM), LLC Resonante und synchrone Gleichrichtung

Verwendung: Stellen Sie sicher, dass das Ladekabel richtig mit der Batterie verbunden ist.

Wichtig: Schließen Sie das Ladegerät zuerst an die Batterie und dann an die Steckdose an.

Das Ladegerät schaltet automatisch ab, wenn die Batterie vollständig aufgeladen ist. Trennen Sie die Verbindung zur Steckdose, wenn das Ladegerät nicht in Verwendung ist.

Wichtig: Trennen Sie zuerst die Verbindung von Steckdose und Ladekabel, bevor Sie die Verbindung zur Batterie trennen.

Sicherheitshinweise: Benützen Sie das Ladekabel keinesfalls mit Beschädigten Kabeln oder Teilen

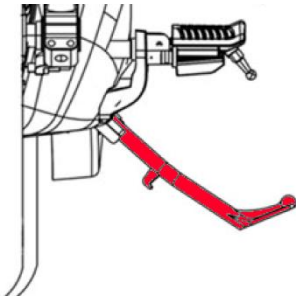
- Versuchen Sie nicht das Ladekabel mit feuchten Händen oder in extrem feuchten Umgebungen zu verwenden
- Setzen Sie das Ladekabel keiner direkten Sonnenstrahlung aus
- Trennen Sie das Ladekabel von jeglicher Verbindung bei Wartungs- und Reinigungsarbeiten am Ladegerät
- Lassen Sie Reparaturen nur von Fachpersonal durchführen
- Führen Sie keine Veränderungen oder Modifikationen am Ladekabel durch
- Verwenden Sie das Ladekabel nur an einem trockenen und gut belüfteten Ort
- Greifen Sie beim aus- und einstecken immer den Stecker an und nicht das Kabel, das reduziert die Wahrscheinlichkeit das die Kabel beschädigt werden

Gewährleistung:

Jedes Ladekabel wird vor Auslieferung getestet. Wenn Sie nach Erhalt eine Beschädigung oder Fehlfunktion feststellen, kontaktieren Sie umgehend den Kundenservice.

- Keine Gewährleistung bei:
 - Ablauf der Gewährleistungsfrist
 - Keine Rechnung oder Kaufbeleg
 - Beschädigung durch falsche Bedienung
 - Nicht einhalten der Bedienungshinweise
 - Beschädigungen durch höhere Gewalt

3.6 Hauptständer und Seitenständer



Der Seitenständer eignet sich zum Abstellen des Fahrzeugs im Alltäglichen gebraucht.

Für Reparatur, Wartungs oder Reinigungsarbeiten empfehlen wir einen Montageständer oder Hauptständer.

Achtung: Beim Montageständer oder Hauptständer funktioniert weiterhin die Gasannahme und das Hinterrad könnte sich drehen. Stellen Sie sicher, dass der Reifen auf keinen Fall Bodenkontakt hat um Unfälle durch versehentliches Drehen des Gasgriffs zu vermeiden.

Der Seitenständer ist nur zum Abstellen auf festem ebenem Untergrund geeignet. Ist der Seitenständer ausgeklappt wird die Verbindung zum Gashebel unterbrochen und es ist nicht möglich diesen zu betätigen.

Tip: Deaktivieren Sie zur Sicherheit zusätzlich immer den Gasgriff mit dem roten Schalter.

3.7 Bremssystem

Das Fahrzeug verzögert durch hydraulische Scheibenbremsen vorne und hinten. Wird einer der Bremshebel betätigt schaltet der Motor ab.

Ersetzen Sie einen neuen Bremsbelag, wenn 2/3 davon abgenutzt sind und die Bremswirkung beeinträchtigt ist.

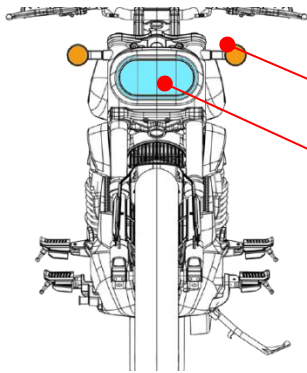
Entfernen Sie regelmäßig Verunreinigungen, die an der Bremsscheibe oder anderen Oberflächen haften.

Lassen Sie die Bremsen nur von Fachpersonal montieren und einstellen.

Führen Sie regelmäßig einen Service durch. Bei Fehlfunktionen oder besonderen Vorkommnissen wenden Sie sich umgehend an den Kundendienst und fahren Sie nicht weiter.

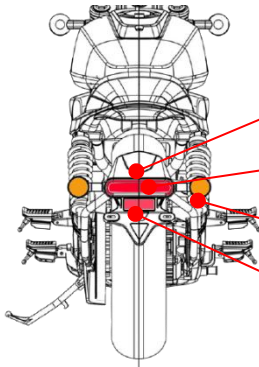
ABS-Bremssystem: Das Fahrzeug verfügt über ABS. Dieses wirkt bei Bremsungen, indem es durch Regelung des Bremsdrucks einem Blockieren der Räder entgegenwirkt, wobei die Räder immer nahe am Blockierpunkt gehalten werden.

3.8 Beleuchtung und Rückstrahler



Blinker vorne

Beleuchtung vorne

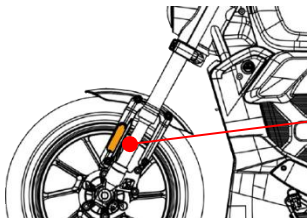


Beleuchtung hinten

Bremslicht

Blinker hinten

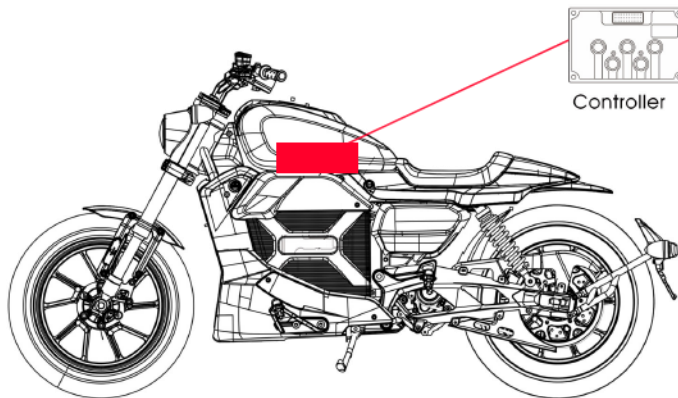
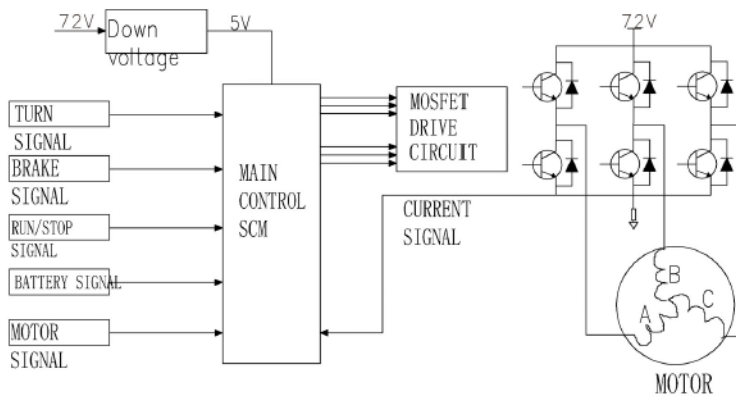
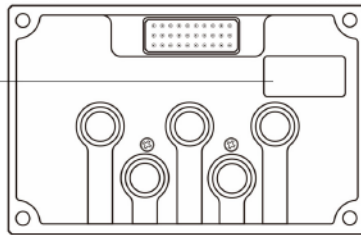
Rückstrahler hinten

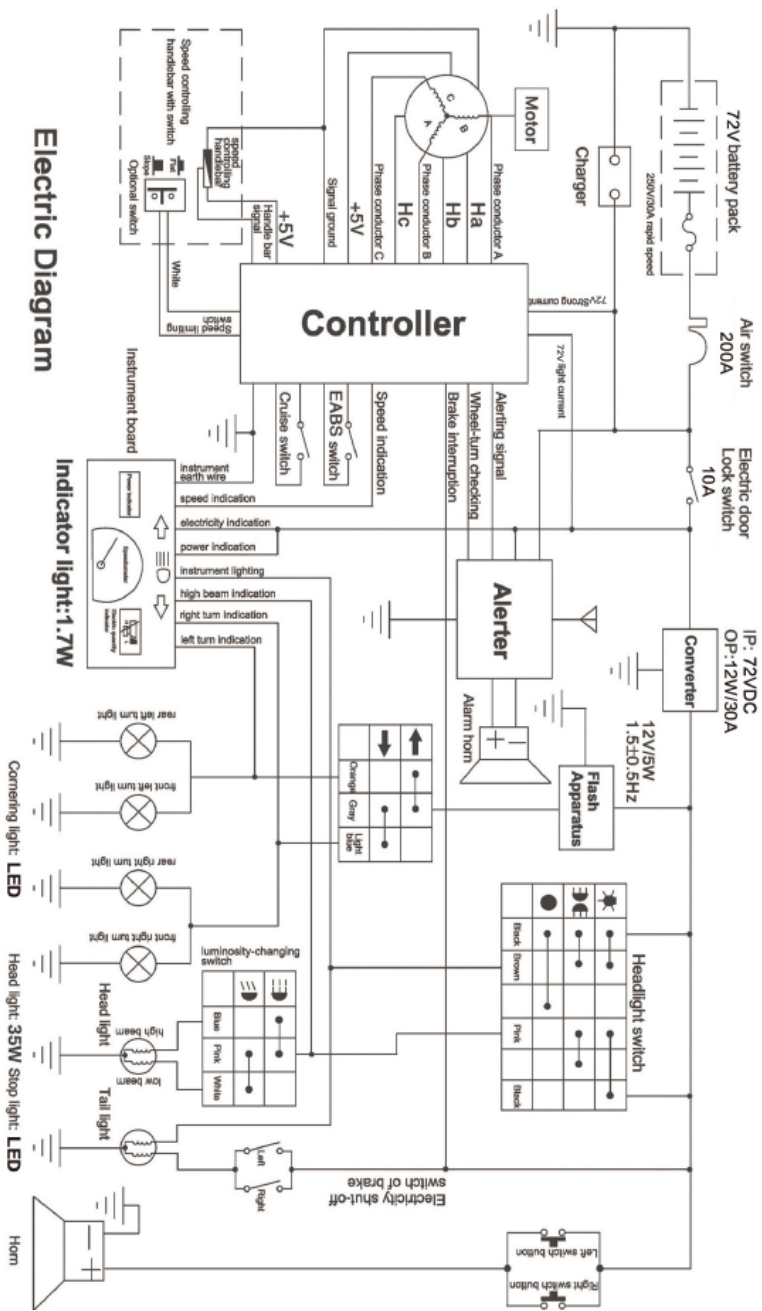


Rückstrahler seitlich

3.9 Elektrischer Schaltplan

TYPE:JSQ1-8000
MAKE:FARDRIVER





Electric Diagram

Kapitel 4 - Sicherheitshinweise

4.1. Fahrerlaubnis

Achten Sie darauf, dass Sie (falls erforderlich) die gesetzlich vorgeschriebene Fahrerlaubnis für das jeweilige Land und für diesen E-Roller besitzen. Bitte klären Sie das gegebenenfalls mit den zuständigen Behörden vor Ort.

4.2. Fahrgeschwindigkeit

Fahren Sie immer mit geeigneter Geschwindigkeit um Verletzungen und Schäden zu vermeiden. Passen Sie die Geschwindigkeit den Straßen- und Sichtverhältnissen an. Bei Regen, Schnee, niedrigen Temperaturen usw. ist erhöhte Vorsicht geboten.

4.3. Fahren bei nasser Fahrbahn

Das Fahren bei Regen und Schnee ist wegen der nassen und glatten Fahrbahn besonders gefährlich. Fahren Sie deshalb mit angepasster Geschwindigkeit und fahren Sie stets vorausschauend und bremsbereit.

4.4. Verleihen an dritte Personen

Leihen Sie Ihren E-Roller keinen Ihnen unbekannt Personen, oder Personen, die keine entsprechende Fahrerlaubnis besitzen.

4.5. Körperliche und geistige Verfassung, Handhabung

Das Fahrzeug darf nicht mit nur einer Hand, ohne Hände oder nach Alkoholkonsum oder Drogenkonsum gesteuert werden. Stellen Sie sicher, dass Sie die gesetzlich vorgeschriebenen geistigen und körperlichen Anforderungen für dieses Fahrzeug erfüllen.

4.6. Parken und Abstellen des E-Rollers

Parken Sie Ihren Elektroroller nur auf ebenem, festem und sicherem Untergrund. Der Seitenständer eignet sich nur

für das Abstellen auf festem und ebenem Untergrund. Einen besseren Stand bietet der Hauptständer.

4.7. Reifen und Felgen

Die Reifen und die Felgen sollten vor jeder Fahrt auf Beschädigungen geprüft werden. Achten Sie darauf, dass sich keine Fremdkörper wie Glasscherben oder Steine am Reifen oder der Felge befinden. Ebenfalls ist es wichtig vor jeder Fahrt den Reifendruck zu überprüfen und gegebenenfalls auf den angegebenen Druck anzupassen. Passen Sie den Reifendruck ebenfalls an, wenn Sie mit viel Beladung unterwegs sind. Für mehr Informationen können Sie sich gerne an Ihren E.F.O-Händler oder E.F.O-Service-Partner wenden.

4.8. Überprüfung sicherheitsrelevanter Systeme

Überprüfen Sie vor Fahrtritt alle elektrischen und mechanischen Systeme. Ebenfalls sollte vor jeder Fahrt die Bremswirkung überprüft werden. Bei Fragen wenden Sie sich bitte an Ihren E.F.O-Fachhändler und E.F.O-Partner.

4.9. Notfall und Notbremsung

Für eine Notbremsung oder Notfalls betätigen Sie beide Bremshebel und verlagern Sie das Gewicht nach hinten. Überprüfen Sie den Zustand des Fahrzeugs nach solchen Ereignissen. Beachten Sie das die Räder blockieren, wenn die Bremshebel voll betätigt werden.

4.10. Berührung der Metallkontakte vermeiden

Berühren Sie keine Metallkontakte von Steckern, Buchsen und Ladegerät. Das kann zu Verletzungen oder zu einem Kurzschluss und einhergehenden Beschädigungen am Fahrzeug führen.

Kapitel 5 – Richtige Kleidung

5.1 Richtige Bekleidung

Kleiden Sie sich mit heller und für das Fahren von zweirädrigen Kraftfahrzeugen geeigneter Kleidung. Am besten mit integrierten Protektoren und Reflektoren. Zusätzlich wird das Tragen von festem Schuhwerk und geeigneten Handschuhen empfohlen.

5.2 Helmpflicht

Das Tragen eines geprüften Helms mit ECE 22.05 od. ECE 22.06 wird dringend empfohlen. Verwenden Sie den Helm korrekt und schließen Sie den Kinnriemen, sodass der Helm sicher sitzt. In den meisten Regionen ist Helmpflicht, bitte informieren Sie sich vor Fahrtantritt.

Kapitel 6 – Das Verstauen von Ladung und Gepäck

Das Lenkverhalten ändert sich je nach Beladung des E-Rollers. Wenn der E-Roller überladen wird, kann die Lenkstange vibrieren und dies ist sehr gefährlich. Dieser E-Roller ist für den Transport von zwei Personen geeignet.

Verwenden Sie nur das dafür gedachte Zubehör um Gepäck zu transportieren.

Bewahren Sie keine brennbaren Stoffe wie Baumwolle oder Papier in der Nähe des Motors oder Akkus auf.

Das Mitführen von schweren Gegenständen kann wesentlichen Einfluss auf das Fahrverhalten haben. Informieren Sie sich diesbezüglich bei Ihrem E.F.O.-Händler oder bei Ihrem E.F.O-Service-Partner.

Das Beladen des Elektrorollers führt zu einer geringeren Reichweite. Bitte beachten Sie dies, wenn Sie mit viel Gepäck unterwegs sind.

Bei montiertem Zubehör muss auf die maximale Beladung des Zubehörteils geachtet werden.

Kapitel 7 – Reinigung, Inspektion und Wartung

7.1. Prüfung der Fahrtauglichkeit

Vor jeder Inbetriebnahme ist zu prüfen, ob der E-Roller in einem fahrtauglichen Zustand ist. Die Beleuchtung und Bremswirkung müssen vor jeder Fahrt auf korrekte Funktion getestet werden. Überprüfen Sie das korrekte einrasten des Haupt- und Seitenständers.

7.2. Reinigung

Das Fahrzeug sollte auch nicht übermäßig verschmutzt sein. Ein weiches Tuch eignet sich gut zur Reinigung. Verwenden Sie keine Reinigungsmittel die Schäden am Lack oder sonstigen Teilen und Oberflächen verursachen könnten. Geben Sie das Wasser bei der Reinigung nicht direkt auf die Bremsen, den Akku, den Motor oder die Vorder- oder Hinterachse um eine Fehlfunktion zu verhindern sowie die Haltbarkeit der Komponenten so lange wie möglich zu erhalten. Achten Sie jedenfalls darauf, dass die Teile trocken sind, bevor sie den Roller wieder in Betrieb nehmen. Nutzen Sie keine Hochdruckreiniger oder andere Geräte mit hohem Druck um das Fahrzeug zu reinigen. Achten Sie darauf, dass die Ladebuchse verschlossen ist.

7.3. Wartung

Gehen Sie sicher, dass alle beweglichen Teile an ihrem Platz sind und richtig befestigt sind. Wichtig ist, dass die beweglichen Teile regelmäßig gewartet werden um den vorzeitigen Verschleiß zu minimieren.

Kapitel 8 – Lieferumfang, Montage und Aufbau

8.1 Lieferumfang



E.F.O EM8



Kennzeichen-
halterung



Ladekabel



Werkzeug
(Beispielbild)



QR-Code für
Bedienungs-
anleitung

8.2 Entfernen der Verpackung, Montage

Das Elektromotorrad EM8 von E.F.O wird im Transportrahmen mit Karton verpackt geliefert. Der Aufbau ist sehr einfach und das nötige Installationswerkzeug liegt bei.

1. Entfernen Sie erst sorgfältig die ganze Verpackung, bevor Sie mit dem Aufbau beginnen. Das Fahrzeug wird im Transportrahmen mit Karton geliefert. Entfernen Sie als erstens den ganzen Karton. Danach lösen Sie die Verschraubung die den oberen und unteren Teil des Transportrahmens verbindet. Heben Sie den oberen Teil des Transportrahmens mit einer zweiten Person vorsichtig über das Fahrzeug. Achten Sie darauf, dass genug Platz vorhanden ist (Deckenhöhe).
2. Montieren Sie den Lenker.
3. Heben Sie das Fahrzeug am Lenker und befestigen Sie das Vorderrad. Achten Sie darauf, dass die Distanzen an der Achse richtig eingesetzt werden. An der Bremsscheibe die längere Distanz, auf der anderen Seite die kürzere Distanz.
4. Das Fahrzeug muss von einer zweiten Person gesichert werden.
5. Heben Sie das Fahrzeug vom unteren Teil des Transportrahmens.
6. Danach können Sie die Schutzfolien entfernen, achten Sie dabei aber unbedingt das Ihr Werkzeug das Fahrzeug nicht beschädigt. Entsorgen Sie die Verpackung vorschriftsmäßig.
7. Sichern Sie das Fahrzeug gegen umfallen und verrutschen, bevor Sie mit der Montage beginnen.
8. Montieren Sie die Lenkerendspiegel
9. Kontrollieren Sie die Befestigung des Gasgriffs, der Griffe und der Bremshebel und ziehen Sie diese gegeben falls mit dem passenden Drehmoment an. Möglicherweise müssen die Griffe erst montiert werden.

10. Prüfen Sie den Reifendruck und passen Sie Diesen auf die richtigen Werte an.
11. Montieren Sie die Kennzeichenhalterung an der vorgesehenen Stelle unter der Kennzeichenbeleuchtung.
12. Falls Sie Zubehör montieren, achten Sie auf die richtige Installation des Zubehörteils.
13. Prüfen Sie die Bremswirkung vor dem Antritt der ersten Fahrt. Falls unzureichend lassen Sie die Bremsen umgehend von einem Fachhändler prüfen und einstellen.
14. Vor der ersten Fahrt muss die Batterie vollständig aufgeladen werden.
15. Kontrollieren Sie sämtliche elektrischen Systeme wie Beleuchtung, Display etc. vor dem ersten Fahrtantritt auf die richtige Funktionsweise.
16. Achten Sie auf eventuelle Beschädigungen am Fahrzeug und melden Sie diese schnellstmöglich Ihrem E.F.O-Partner oder E.F.O-Fachhändler um Gewährleistungsansprüche geltend zu machen.

8.3 Fahrzeugaufbau



- | | | |
|--------------------------|-----------------------------|--|
| 1. Ladebuchse | 12. Upside-down-Gabel | 22. Feder hinten |
| 2. Bremshebel vorne | 13. Kotflügel vorne | 23. Kennzeichen |
| 3. Gasgriff | 14. Rückstrahler seitlich | 24. Blinker hinten |
| 4. Rückspiegel | 15. Brems Scheibe vorne | 25. Beleuchtung hinten |
| 5. Schaltergruppe rechts | 16. Vorderrad | 26. Halter Beleuchtung
inkl. Kotflügel hinten |
| 6. Schaltergruppe links | 17. Fußrasten | 27. Kotflügel hinten |
| 7. Rückspiegel | 18. Sozius Fußrasten | 28. Abdeckung Sozius |
| 8. Bremshebel hinten | 19. Hinterrad | 29. Fahrersitz |
| 9. Zündschloss | 20. 8000W Motor | |
| 10. Beleuchtung vorne | 21. Brems Scheibe
hinten | |
| 11. Blinker vorne | | |

Kapitel 9 - Technische Daten

Abmessungen	L 2100 mm B 850 mm H 1100 mm
Verpackungsgröße	L 1900 mm B 650 mm H 110 mm
Achsabstand	1410 mm
Gewicht Fahrbereit	176 kg
Gewicht verpackt	211 kg
Gewicht der Batterie	47 kg
Max. Zuladung	180 kg
Zulässige Personenanzahl	2
Reifendimension vorne	120/80-16
hinten	150/80-15
Empf. Reifendruck vorne	2,2 Bar
hinten	2,5 Bar
Bremsen vorne und hinten	Hydraulische Scheibenbremse mit ABS
Betriebsspannung	12 V
Batterietyp	Lithium-Ionen-Akku
Batteriespannung	72 V
Batterie-Kapazität	117 Ah (8424 Wh)
Ladezeit	ca. 4 - 6 Stunden
Ausgangsspannung des Ladegeräts	86V bei 25A
Ausgangsleistung Motor	8000 w
Motorspannung	72 V
Max. Höchstgeschwindigkeit	120 km/h
Max. Drehmoment	161,8 Nm bei 495 U/min
Max. Steigfähigkeit	25° / 47% (70 kg schwere Person)
Bodenfreiheit	18 cm
Reichweite	bis zu 200 km
Empfohlene Einsatztemperatur	15°C ~ 30°C (bestmögliche Reichweite)
Mögliche Einsatztemperatur	-10°C ~ 40°C
Zertifikate	COC, CE, RoHs
Sonstige Ausstattungen	Alarmanlage mit Funkfernbedienung, LED-Beleuchtung, Transportfach mit Schloss, Schlüsselloser Start
Lieferumfang	E.F.O EM8, Ladekabel, Flyer mit QR-Code für Bedienungsanleitung, Montagewerkzeug, Kennzeichenhalterung, Rückspiegel
Position der Seriennummer	Am Ramen rechts unterm Lenker
Anzugs-Drehmoment der Motorschrauben	70-80 NM
Anzugs-Drehmoment der Vorderachse	90-100 NM

Kapitel 10 – Service, Garantie und Gewährleistung

10.1 Service

Generell wird empfohlen einen regelmäßigen Service bei Ihrem E.F.O-Händler und Servicepartner durchführen zu lassen.

Für die Inanspruchnahme der Gewährleistung und Garantie ist dieser alle 1000 km oder zumindest 1-mal jährlich durchzuführen.

10.2 Gewährleistung und Garantie

Lesen Sie die Gewährleistungs-Bedingungen sorgfältig durch.

Bitte achten Sie darauf, dass die Seriennummer auf der Rechnung die Sie bekommen vermerkt ist.

Hinweis: Hauptteile des Fahrzeugs: Batterieeinheit, Motoren, Ladegerät und Steuerung wurden vor der Auslieferung gekennzeichnet. Beachten Sie, dass diese Hauptteile ohne Etiketten nicht unter die Gewährleistung fallen.

Die folgenden Umstände sind nicht Gegenstand einer Reparatur auf Gewährleistung:

1. Verbrauchsmaterialien und Verschleißteile fallen nicht unter die Gewährleistung (LED-Leuchten, Reifen und Schläuche, das gesamte Bremssystem, Kunststoffteile, Bremskabel, Radlager und Abdeckungen usw.).
2. Diverse andere Teile, die außerhalb der Gewährleistung sind.
3. Schäden, die von Benutzern verursacht werden, ebenso Schäden die durch einen Bedienungsfehler entstanden sind.
4. Schäden oder sonstige Probleme aufgrund von versehentlichem Aufprall, Absturz und Kontakt mit ätzenden Substanzen oder ähnlichem.

5. Teile, die durch unbefugte Demontage oder Änderung beschädigt wurden, oder Fälle, in denen eine technische Bewertung und Analyse nicht durchgeführt werden kann, da die anfänglichen Fehlerzustände aufgrund einer solchen unbefugten Demontage oder Änderung zerstört werden.
6. Überprüfen Sie die Oberflächen vor Gebrauch auf Beschädigungen, Kratzer oder ähnliches und melden Sie diese sofort Ihrem E.F.O Partner oder unserem Kundenservice.
7. Schäden, die durch Änderungen ohne vorherige Zustimmung unseres Unternehmens oder unseres autorisierten Verkaufs- und Servicepartners verursacht wurden.

10.3 Fehler, Ursachen, Lösungen

Fehler	Ursachen	Lösungen
Fehlfunktion des Gashebels und Abnahme der Geschwindigkeit	<ol style="list-style-type: none"> 1. Niedriger Ladestand 2. Die Verbindung zum Gashebel ist unterbrochen 3. Der Gashebel oder Teile davon sind beschädigt oder blockiert 	<ol style="list-style-type: none"> 1. Laden Sie die Batterie voll auf 2. Verbindung der Steckverbindungen prüfen und falls nötig neu verbinden 3. Tauschen Sie den Gashebel gegen einen neuen
Das Display ist nicht aktiv nach der Aktivierung des Fahrzeugs	<ol style="list-style-type: none"> 1. Stromversorgung des Displays zu gering 2. Display Fehler oder schlechter Kontakt der Steckverbinder 3. Hauptschalter deaktiviert 	<ol style="list-style-type: none"> 1. Prüfen Sie die Steckverbinder u. Spannungswandler, tauschen Sie das Display 2. Ersetzen Sie das Display 3. Aktivieren Sie den Hauptschalter
Das Fahrzeug fährt nicht normal nach dem es aktiviert wurde	<ol style="list-style-type: none"> 1. Niedriger Ladezustand 2. Störung des Gashebels; 3. Abschalter des Bremshebel defekt 4. Defekt oder Störung des Motors oder Steuergeräts 	<ol style="list-style-type: none"> 1. Laden Sie die Batterie voll auf 2. Ersetzen Sie den Gashebel 3. Ersetzen Sie den Bremshebel mit Abschaltfunktion 4. Reparieren oder ersetzen Sie den Motor oder das Steuergerät.
Zu wenig Reichweite	<ol style="list-style-type: none"> 1. Batterie nicht oder zu gering geladen 2. Falscher Reifendruck 3. Gegenwind, Steigungen, häufiges Bremsen oder schwere Beladung 4. Technischer Zustand der Li-Ion Batterie (Alter, Ladezyklen) 5. Reibung im Bremssystem 6. Bewegliche Teile sind Defekt 7. Niedrigere Batteriekapazität aufgrund von niedrigerer Umgebungstemperatur 8. Längeres Fahren mit hoher Geschwindigkeit 	<ol style="list-style-type: none"> 1. Laden Sie die Batterie voll auf 2. Passen Sie den Reifendruck an 3. Vermeiden Sie häufiges Bremsen, Starten oder schwere Lasten 4. Ersetzen Sie die Batterie 5. Stellen Sie die Bremsen korrekt ein 6. Ersetzen Sie das beschädigte bewegliche Teil (z.B. Kugellager) 7. Weniger Reichweite bei geringen Temperaturen ist normal 8. Fahren Sie mit geeigneter Geschwindigkeit

Fehler während des Ladevorgangs	<ol style="list-style-type: none"> 1. Keine Verbindung zwischen Ladestecker und Ladebuchse 2. Keine Verbindung des Batteriekabels 3. Fehler oder Störung des Ladegeräts 4. Deaktivierter Hauptschalter 	<ol style="list-style-type: none"> 1. Prüfen Sie den Kontaktschluss, ersetzen Sie die Ladebuchse 2. Prüfen Sie den Anschluss des Batteriekabels, stellen Sie die vollständige Verbindung wieder her 3. Lassen Sie das Ladegerät reparieren oder tauschen Sie es gegen ein neues Ladegerät 4. Bei Laden der Batterie über das Fahrzeug muss der Hauptschalter aktiviert sein
---------------------------------	--	---

Anmerkungen: Die oben aufgeführten Fehler wurden mit entsprechenden Lösungen versehen. Falls die Fehler nach diesen Lösungen nicht behoben werden kann, wenden Sie sich bitte an Ihren E.F.O-Partner oder an unseren Kundenservice. Zerlegen Sie das Produkt NICHT willkürlich.

Zerlegen Sie wichtige Teile NICHT innerhalb der Gewährleistungszeit, da sie sonst nicht unter die Gewährleistung fallen.

10.4. Rechtliche Informationen

Da Sie vermutlich mit diesem Roller und dessen Bedienung noch nicht vertraut sind, bitte beachten Sie folgendes:

1. Lesen Sie dieses Benutzerhandbuch sorgfältig durch, bevor das Produkt für die Praxis verwenden.
2. Wer dieses Benutzerhandbuch nicht im Voraus sorgfältig gelesen hat, sollte dieses Fahrzeug nicht bedienen.
3. Installieren Sie alle Teile dieses Produkts gemäß dieser Bedienungsanleitung. Eine unsachgemäße Installation kann zu Steuerungsfehlern, Kollisionen oder Abstürzen führen. Schalten Sie das Gerät vor der Installation, Reparatur oder Wartung aus, trennen Sie die Batterie vom Fahrzeug. Installieren Sie die Teile ordnungsgemäß, weder zu locker noch zu fest, da dies zu Schäden oder Ausfällen führen kann.
4. NICHT aufladen, wenn der Steckplatz / die Steckdose nass ist. Laden Sie den Roller mit der richtigen Stromversorgung (200-230 V / 50-60 Hz) auf. Halten Sie während des Ladevorgangs Kinder, Haustiere oder brennbare Stoffe vom Roller fern.
5. Stellen Sie die Batterieeinheit NICHT in Umgebungen auf, in denen die Temperatur höher als 50°C oder niedriger als -10°C ist. Bei niedrigen Temperaturen sollte der Ladezustand immer über 70% gehalten werden.
6. Falls die Batterieeinheit beschädigt oder heiß ist, ungewöhnlich riecht oder raucht, stellen Sie die Verwendung sofort ein und halten Sie sie von anderen Gegenständen fern, bringen Sie die Batterie aus dem inneren des Gebäudes.
7. Öffnen oder zerlegen Sie die Batterie NICHT, die Zellen können schädliche Substanzen enthalten.
8. Der voll aufgeladene Roller kann 90 bis 120 Tage ohne erneutes aufladen gelagert werden, dieser Wert hängt stark von den

umgebenen Umweltbedingungen wie Temperatur usw. ab. Bitte beachten Sie die Standby-Zeit Ihres Rollers. Verhindern Sie nicht behebbare Schäden an der Batterieeinheit oder dem Batteriemanagementsystem durch rechtzeitiges Aufladen.

9. Es wird empfohlen in einem sicheren Bereich zu üben, bis Sie mit den Betriebsmethoden des Fahrzeugs ausreichend vertraut sind. Je öfter Sie üben, desto sicherer können Sie in ungewohnten Situationen reagieren. Bitte beachten Sie die Grundlagen des Übens: Trainieren Sie das Abbiegen, Kurvenfahren und Anfahren auf einem hindernisfreien Bereich (> 20 x 20 m). Halten Sie sich beim Üben entspannt. Wenn Sie zum ersten Mal üben, wird empfohlen, dies unter Anleitung einer erfahrenen Person zu tun. Versuchen Sie, das Passieren enger Bereiche zu üben. Üben Sie ebenfalls das Wenden und das Anhalten. Sie sollten nicht auf öffentlichen Straßen fahren, bis Sie Ihren Roller so bedienen können, dass die Teilnahme im öffentlichen Straßenverkehr sicher bewältigt werden kann. Das Fahren auf unbefestigten Straßen und unwegsamem Gelände sollte nur von erfahrenen Personen durchgeführt werden. Wenn Sie Zubehör montieren lassen oder Veränderungen am Fahrzeug vorgenommen haben, sollten Sie das Fahrverhalten erst in einem sicheren Bereich testen um Unfälle oder ähnliches zu vermeiden.
10. Überprüfen Sie den Roller sorgfältig, um sicherzustellen, dass keine losen Teile oder Beschädigungen vorhanden sind, bevor Sie damit fahren.
11. Beobachten Sie das Fahrverhalten sorgfältig, bevor oder während Sie mit Ihrem Roller unterwegs sind oder wenn Sie ihn anhalten, um unnötige Schäden an sich selbst, an Gegenständen oder anderen Verkehrsteilnehmern zu verhindern.
12. Halten Sie den Reifendruck auf den in den technischen Daten beschriebenen Wert. Übermäßiger Reifendruck kann das Risiko von Steuerungsausfällen, Kollisionen oder Unfällen erhöhen, während unzureichender Reifendruck zu Radschäden führen kann.

13. Überprüfen Sie den Reifendruck vor jedem Fahrantritt. Andernfalls kann ein falscher Reifendruck zu Instabilität des Fahrverhaltens oder Radschäden führen.
14. Falls der Reifen während der Fahrt nicht richtig funktioniert, halten Sie bitte an und untersuchen Sie ihn sorgfältig.
15. Bevor Sie auf den Roller aufsteigen, stellen Sie die Füße links und rechts neben das Trittbrett und tragen Sie eine geeignete Schutzausrüstung.
16. Fahren Sie nur mit geeignetem, festem und geschlossenem Schuhwerk. Tragen Sie Bekleidung die für das Fahren von zweirädrigen Kraftfahrzeugen geeignet ist. Am besten eignet sich helle Bekleidung mit integrierten Protektoren und Reflektoren.
17. Tauchen Sie den Roller NICHT unter Wasser. Setzen Sie das Fahrzeug keinen Stürmen aus und fahren Sie nicht zu lange bei starkem Regen. Reinigen Sie den Roller NICHT mit einem starken Wasserstrahl oder einem Hochdruckreiniger, um Staunässe im Ladeanschluss zu vermeiden. Falls Ihr Roller längere Zeit Nässe und Feuchtigkeit ausgesetzt ist, stellen Sie die Verwendung schnellstmöglich ein und wischen Sie ihn mit einem trockenen, weichen Tuch ab. Bei Störungen wenden Sie sich an den Verkaufspartner oder Hersteller.
18. Die Bremsleistung des Rollers kann sich bei schlechten Witterungsverhältnissen zusammen mit der Reifenreibung erheblich verschlechtern, was die Kontrolle erschwert und somit zu einem Bedienungsfehler führen könnte. Um ein sicheres Fahren an Tagen bei schlechten Witterungsverhältnissen zu gewährleisten, fahren Sie bitte mit einer den Verhältnissen angepassten Geschwindigkeit und vorausschauend. Bremsen Sie den Straßenverhältnissen entsprechend.
19. Bei niedrigem Ladezustand fährt der Roller möglicherweise nicht wie erwartet kontinuierlich mit hoher Geschwindigkeit. Sie können ihn für ein besseres Fahrerlebnis aufladen.

20. Beim queren von Hindernissen, unebenen oder rutschigen Oberflächen, weichem Boden oder starkem Gefälle mit hoher Geschwindigkeit, können Sie aufgrund eines Bedienungsfehlers kollidieren, herunterfallen oder verletzt werden. Bitte fahren Sie bei komplexen Straßenverhältnissen mit erhöhter Vorsicht und angepasster Geschwindigkeit.
21. Beachten Sie Geländeänderungen und verändernde Straßenverhältnisse während der Fahrt.
22. Seien Sie vorsichtig beim Drehen! Beim schnellen Wenden können Sie die Kontrolle verlieren.
23. Riskieren Sie es NICHT, ein starkes Gefälle, eine unebene Oberfläche oder andere unbekannte Gebiete zu passieren.
24. Fahren Sie auf dem in Ihrer Region geforderten Teil der Fahrbahn. Befolgen Sie die Verkehrsregeln und achten Sie auf andere Verkehrsteilnehmer z.B. Fußgänger, Fahrradfahrer.
25. Verwenden Sie bei schlechten Licht-, Sicht- und Witterungsverhältnissen die installierte Beleuchtung und informieren Sie sich, ob diese in Ihrer Region oder Ihrem Land die gesetzlichen und rechtlichen Anforderungen erfüllt. Rüsten Sie die Beleuchtung gegeben falls nach, so dass diese den Anforderungen entspricht.
26. Bitte respektieren Sie die Rechte der anderen, die die Straße oder den Weg mit Ihnen benutzen, einschließlich aller anderen Verkehrsteilnehmer.
27. Stärken Sie Ihr Bewusstsein für Selbstschutz und Sicherheit beim Fahren. Achten Sie auf sich selbst, Fahrzeuge und Fußgänger.
28. Seien Sie bereit, während der Fahrt auf folgende Situationen reagieren zu können: Ein Fahrzeug bremst ab oder macht eine Kurve; wenn es die vor Ihnen liegende Kreuzung überquert oder sich von hinten nähert; ein Fahrzeug öffnet plötzlich die Tür oder hat die Türen offen stehen; Ein Fußgänger befindet sich auf der Fahrbahn; Auf der Straße

spielen Kinder oder Haustiere; Löcher; Schachtabdeckungen; Schienen; Dehnungsfugen; Straßen- / Bürgersteigkonstruktionen; Ablagerungen und andere Hindernisse; andere Situationen, die Ihre Aufmerksamkeit ablenken könnten. In solchen Situationen kann sich das Rad unwillkürlich drehen oder an etwas hängen bleiben, oder es kann ein anderer Unfall auftreten.

29. Bitte fahren Sie auf der richtigen Fahrspur oder am Straßenrand entlang in der Fahrtrichtung der Fahrbahn und folgen Sie den Vorschriften die von den örtlichen Behörden festgelegt sind.
30. Halten Sie den Roller langsam am Parkschild oder an der Ampel an und beobachten Sie die Verkehrssituation an der Kreuzung. Denken Sie daran, dass auf der Fahrbahn ebenfalls andere Verkehrsteilnehmer sein können, um das Risiko einer Kollision zu vermeiden.
31. Es ist absolut verboten, dass Sie während der Fahrt von einem anderen Fahrzeug gezogen werden.
32. Machen Sie keine unkontrollierten Übungen und Bewegungen während der Fahrt.
33. Fahren Sie Ihren Roller mit besonderer Vorsicht in den folgenden Situationen: Unwetter, zu schlechte Sicht, im Morgengrauen, am Abend und im Dunkeln. Fahren Sie den Roller NICHT in erschöpftem Zustand, da in dieser Situation das Unfallrisiko erheblich höher ist.
34. Fahren Sie mit Ihrem Roller NICHT alleine in eine abgelegene Gegend. Bitte informieren Sie andere über Ihr Ziel und die voraussichtliche Ankunftszeit, auch wenn Sie mit einer anderen Person in die abgelegene Gegend fahren.
35. Achten Sie darauf das Sie auf dem Roller oder auch mit Schutzhelm möglicherweise höher sind und achten Sie daher speziell auf Hindernisse in Kopfhöhe wie Äste, Türöffnungen usw.
36. Tragen Sie während der Fahrt KEINE losen Kleidungsstücke, diese können sich im Rad oder Fahrzeug verfangen.

37. Es wird empfohlen, eine Schutzbrille zu tragen, um Ihre Augen von Verunreinigungen, Staub, Steinen, Insekten und sonstigen Umwelteinflüssen zu schützen.
38. Wenn Sie einen Passagier befördern, erkundigen Sie sich ob das den gesetzlichen Richtlinien des Landes in dem Sie das Fahrzeug verwenden entspricht. Dieser Roller ist für zwei Personen konzipiert. Ebenfalls sollte der Roller nicht während einer Schwangerschaft verwendet werden.
39. Dieser Roller kann nicht als medizinisches Gerät oder medizinisches Hilfsmittel verwendet werden. Daher ist es erforderlich, dass Sie die physischen Voraussetzungen für das Benutzen des Rollers erfüllen, um diesen Roller allein ohne die Unterstützung anderer bedienen zu können.
40. Verwenden Sie Ihren Roller NICHT, um im Aufzug zu fahren oder eine Drehtür zu durchqueren.
41. Fahren Sie mit erhöhter Vorsicht bei schlechten Sichtverhältnissen. Stellen Sie sicher, dass Sie sichtbar sind und andere Verkehrsteilnehmer Sie wahrnehmen. Bewegen Sie das Fahrzeug NICHT bei zu schlechter Sicht.
42. Fahren Sie nur auf die Autobahn oder Schnellstraße, wenn es nach den örtlichen Gesetzen und Vorschriften für die Fahrzeugklasse zulässig ist.
43. Verwenden Sie Ihren Roller NICHT wenn die maximale Zuladung überschritten ist, zu schwere und schlecht verteilte Lasten bzw. Zuladung können zu schlechtem Fahrverhalten oder Unfällen führen.
44. Wenn Sie sich einer unübersichtlichen Stelle oder Kreuzung nähern oder diese überqueren, passen Sie bitte die Geschwindigkeit an und achten Sie auf andere Verkehrsteilnehmer.
45. Wie bei anderen Fahrzeugen auch, müssen Sie beim Fahren Ihres E-Rollers wachsam bleiben. Fahren Sie NICHT mit Ihrem Roller, wenn Sie krank werden oder die Anweisungen in dieser Bedienungsanleitung

nicht vollständig befolgen können. Auch nicht, nachdem Sie Medikamente eingenommen oder sich unter Alkohol- oder Drogeneinfluss befinden.

46. Um Ablenkungen während der Fahrt zu vermeiden, telefonieren Sie NICHT und tun Sie nichts, was Sie ablenken könnte, damit Sie sich auf den Verkehr konzentrieren können.
47. Altersempfehlung: 16-55 Jahre. Tipps für Eltern: Als Eltern oder Erziehungsberechtigter sind Sie für die Aktivitäten und die Sicherheit Ihres Kindes verantwortlich. Es wird dringend empfohlen, Ihrem Kind den Gebrauch des Fahrzeuges genauestens zu erklären und ebenfalls müssen die gesetzlichen Bestimmungen in Ihrem Land oder Region bezüglich des Alters des Lenkers betrifft eingehalten werden. Klären Sie das vor Fahrantritt mit den örtlichen Behörden.
48. Vermeiden Sie abruptes Bremsen, insbesondere auf glatten, nassen und unbefestigten Straßen, da dies zu Traktionsverlust führen kann und die Wahrscheinlichkeit eines Sturzes oder Unfalls erheblich größer wird.
49. Um den Roller zu parken verwenden Sie bitte den Hauptständer, das Ablegen am Boden kann zu Beschädigungen führen. Das Fahrzeug sollte nur auf ebenem und festem Untergrund abgestellt werden.
50. Wenn Sie Ihren Roller im Sommer benutzen, bitte beachten Sie, dass Sie Ihren Roller an einem sicheren Ort aufbewahren, an dem die Temperatur nicht höher als 45 ° C ist. Parken Sie Ihren Roller NICHT längere Zeit im Freien bei direkter Sonneneinstrahlung.
51. Wenn Sie Ihren Roller im Winter benutzen, beachten Sie, dass Sie Ihren Roller an einem sicheren Ort aufbewahren, an dem die Temperatur nicht unter -10 ° C liegt. Halten Sie Ihren Roller mindestens eine halbe Stunde lang bei Raumtemperatur, bevor Sie ihn aufladen, wenn die Umgebungstemperatur unter 0 ° C liegt. Bei Lagerung von Temperaturen unter 5 ° C entlädt sich die Batterie wesentlich schneller.

Dies kann zu einer Beschädigung des Fahrzeugs führen. Bitte achten Sie auf den richtigen Ladezustand bei kalten Temperaturen.

52. Jede Änderung an diesem Roller kann Ihre Fahrsicherheit beeinträchtigen. Jede nicht autorisierte Änderung an diesem Roller ist untersagt und kann zu Garantieverlust führen. Lassen Sie Reparaturen und andere Änderungen nur von Fachpersonal durchführen.
53. Sie sind verpflichtet, sich über die Gesetze des Einsatzortes, an dem Sie sich befinden und das Fahrzeug verwenden, zu informieren und sich an diese Bestimmungen und Richtlinien zu halten.
54. Wir übernehmen keine Garantie oder Gewährleistung, wenn Sie ein nicht originales Teil oder Zubehör für Ihren Roller verwenden, auch wenn es von den zuständigen Regierungsbehörden genehmigt wurde. Bei Problemen wenden Sie sich bitte an unseren Kundendienst oder Ihren Fachhändler vor Ort.
55. E-Roller-Daten, Parameter und Serien-Ausstattungen, die in verschiedenen Modellen und Versionen variieren, können ohne vorherige Ankündigung geändert werden. Bitte beachten Sie immer die örtlichen rechtlichen Gesetze und Vorschriften.

Wir übernehmen keine Haftung oder Verantwortung für Ansprüche oder Verluste, die durch die Verletzung der Bestimmungen der obigen rechtlichen Erklärung durch den Verbraucher entstehen oder möglicherweise entstehen. Der Fahrer selbst übernimmt die Verantwortung für unvorhersehbare oder unvermeidliche Risiken während des Fahrens.

Es steht Ihnen frei, unser Produkt weiter zu verwenden, wenn Sie die in unserer rechtlichen Erklärung aufgeführten Klauseln akzeptieren oder es unter den Rücksendebedingungen zurücksenden, wenn dies nicht auf Sie zutrifft.

Bitte stellen Sie sicher, dass das Produkt und dessen Verpackung so intakt sind, dass sie keinen Einfluss auf den Wiederverkauf haben, bevor Sie das Produkt an uns zurücksenden.

Wenn Sie Ihren Roller eines Tages weiterverkaufen, denken Sie daran, dass dieselbe Kopie der rechtlichen Erklärung, die als rechtlicher Bestandteil dieses Rollers gilt, seinem neuen Besitzer übergeben wird.

Wenn Sie Fragen oder Schwierigkeiten haben, stehen wir Ihnen gerne zur Verfügung.



simple. electric. mobility.

E.F.O ist einer Marke der Oberhauser Handels GmbH

Schloßwald 3

A-6842 Koblach

☎ +43 660 608 48 45

✉ info@efo-elektoroller.at